



POSREDOVANJE U PROMETU NEKRETNIM PRAVNIM PREDMETIMA

SISTEMI ZA ZAŠTITU OD POPLAVE

CPF SYSTEM DOO NOVI SAD

Radnička 30a

21000 Novi Sad

Kontakt: Radomir Jeličić, tel: 065 5354 242

Sadržaj:

1. O kompaniji

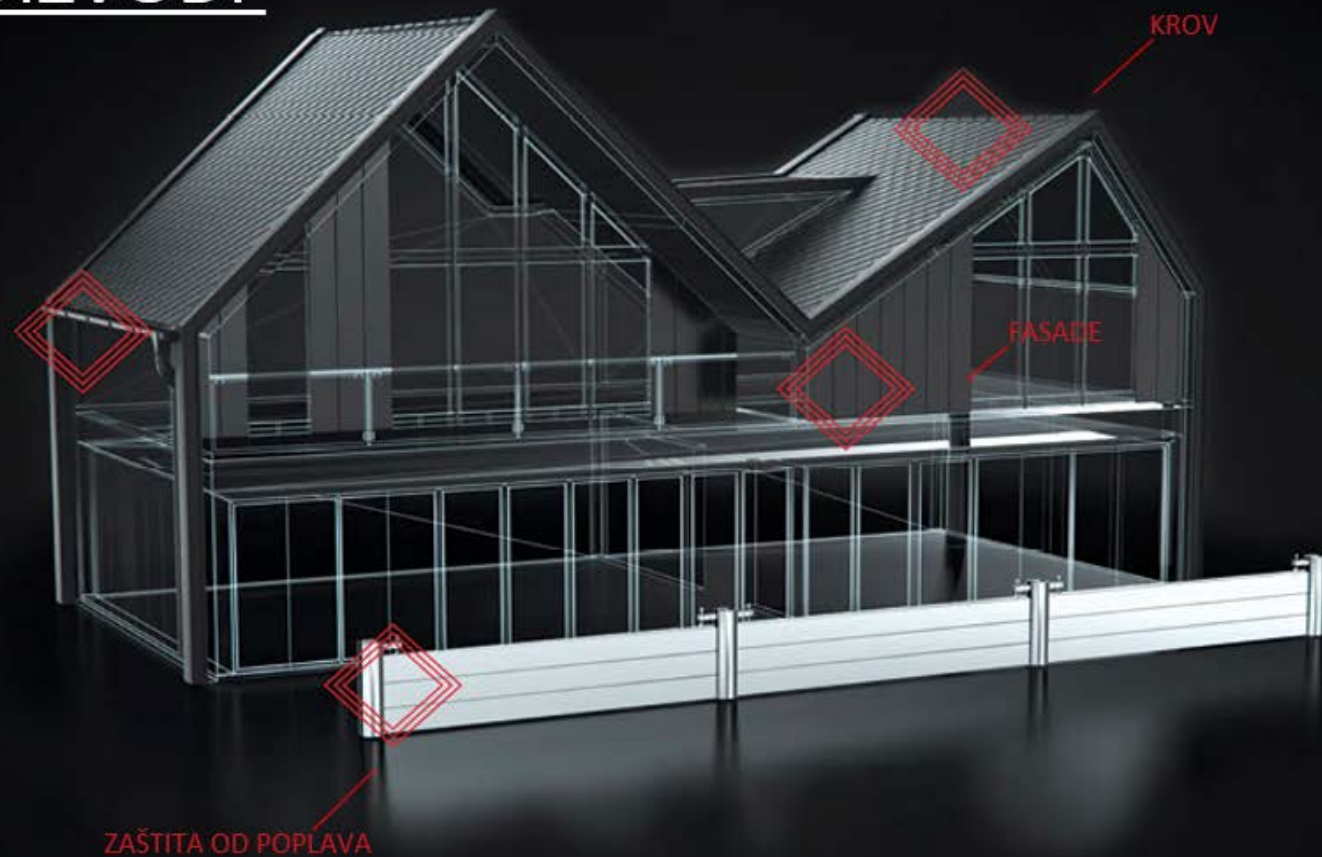
- O kompaniji
- Prezentacija proizvoda Proračuni i dokumenti
- Saveti za planiranje sklapanje PREFA proizvoda za zaštitu od poplava
- Potrebni alati i Materijal za montažu
- Postupak i vreme montaže

SISTEMI ZA ZAŠTITU OD POPLAVE

CPF SYSTEM je firma koja se bavi **prodajom i ugradnjom** sistema zaštite od poplava na teritoriji Srbije, Bosne i Hercegovine, Crne Gore

Zastupamo proizvođače Nemačke kompanije PREVA koja se ima stogodišnje iskustvo u odbrani od poplava.

PROIZVODI

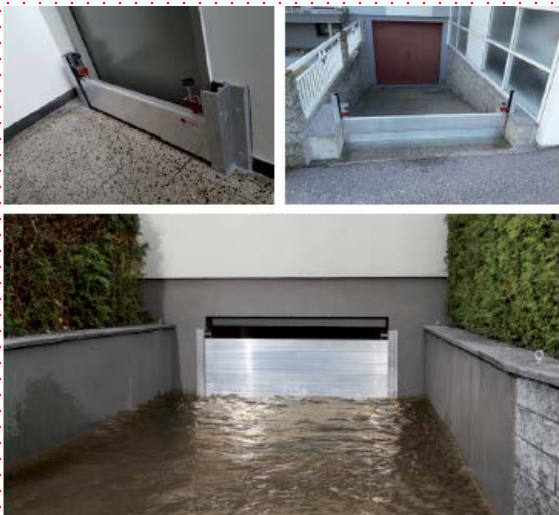


ALUMINIUM – ISKLJUČIVO 95%

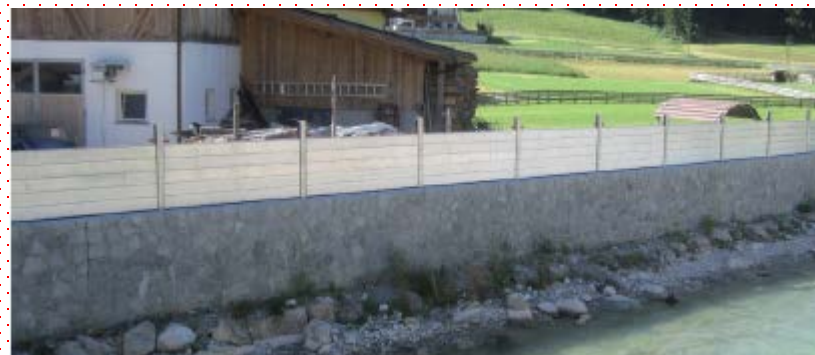
SISTEMI ZA ZAŠTITU OD POPLAVE

Pregled proizvoda: Vodimo računa o dva aspekta

Zaštita imovine



Zaštita okoline



- Dužina zaštitnog zida može se prema potrebi proizvoljno povećati
- Postojeći zaštitni zidovi mogu se nakon statičke provjere povisiti
 - Individualno prilagođavanje dužine dasaka brane

SISTEMI ZA ZAŠTITU OD POPLAVE

ZAŠTITA OBJEKTA

Specijalnim aluminijumskim daskama brane mogu se brzo zatvoriti prozorski i vratni otvori, koji su potencijalna mesta prodiranja vode.

- Fiksna montaža pričvrstnih profila unutar, poravnato ili ispred otvora.
- U slučaju potrebe daske brane umeću se u konstrukciju i odozgo fiksiraju elementom za zatezanje.
- Boja pričvrstnih profila i dasaka brane može se individualno prilagoditi pročelju.
- Uvijek spremno za primjenu, idealno za skladištenje, a vrlo jednostavno se može postaviti i pojedinačno.

ZAŠTITA OKOLINE

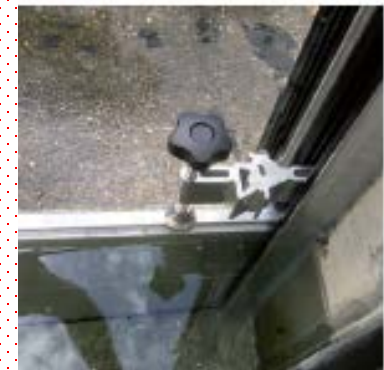
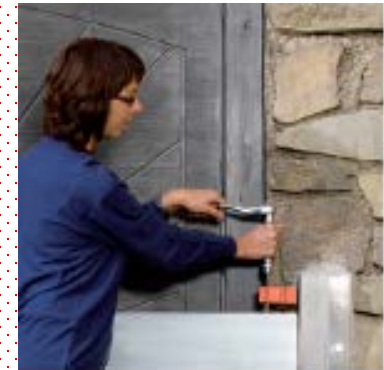
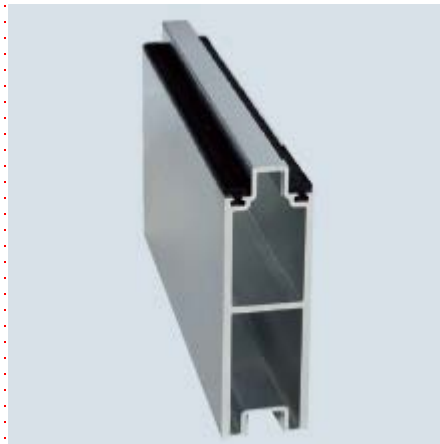
Kod zaštite ugroženih objekata i površina (prilazni putevi ili staze) pomažu zaštitni zidovi, koji se pomoću podnih čaša postavljaju na otvorenom terenu.

- Zaštitni zidovi mogu se koristiti za izvedbu novih ili povišenje postojećih brana.
- U slučaju potrebe u upuštene podne čaše sidre se stubovi, a zatim se umeću daske brane. Nakon upotrebe sve se jednostavno može ukloniti. Podne čaše mogu se zatvoriti pokrovnom pločom.
- Zaštitni zid može se u svako doba prilagođavati vodostaju, sve do konačne visine

SISTEMI ZA ZAŠTITU OD POPLAVE

Komponente proizvoda:

- Zidni profil (U ili osnovni profil)
- Daske brane sa diht gumama
- Podna časica, poklopac, stub
- Stezni delovi (zvezdasti držač / šesterokutni zavrtnanj)
- Pribor (uređaji za držanje, držači, poklopci itd.)



SISTEMI ZA ZAŠTITU OD POPLAVE

PALETA PROIZVODA 25 - 50 - 80

Dubina izgradnje brane **25- 50 - 80**mm

Dimenzija greda brane 25/**200**/2,5mm

50/**200**/2,5mm &
50/**150**/5mm

80/**200**/5mm

Upotreba prema statičkim zahtevima (rasponi, visina akumulacije)



SISTEMI ZA ZAŠTITU OD POPLAVE

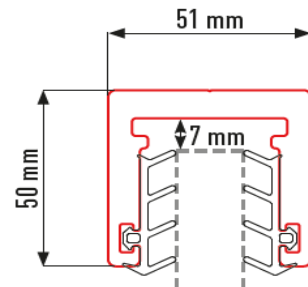
SISTEM 25 mm

Standardne dužine:

750 mm

1350 mm

U-PROFIL*



**U-PROFIL * FÜR MONTAGE
VOR DER LEIBUNG**

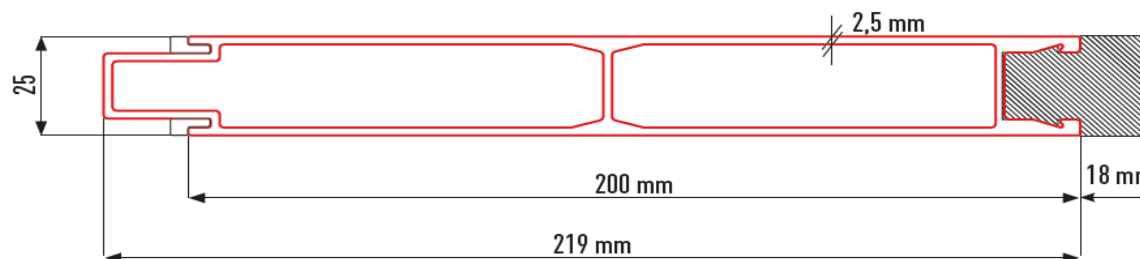


Die Profile werden mit Senkkopfschrauben Durchmesser 10 mm ans Mauerwerk geschraubt. Die Durchgangsöffnung zum Durchstecken der Schrauben wird mit einer Kunststoffkappe (im Lieferumfang enthalten) verschlossen.

**U-PROFIL * FÜR MONTAGE
IN DER LEIBUNG**



DAMMBALKEN 200 mm



SISTEMI ZA ZAŠTITU OD POPLAVE

SISTEM 50 mm

Standardne dužine:

750 mm

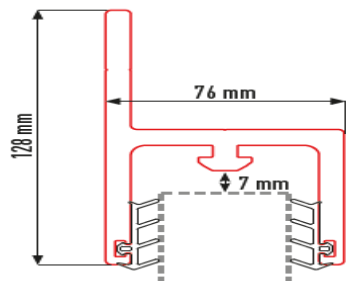
1350 mm

1750 mm

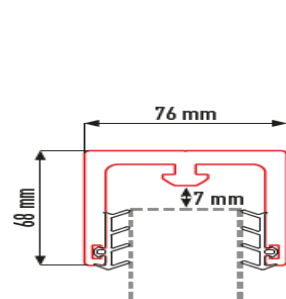
2150 mm

ZIDNI PROFILI

GRUNDPROFIL*

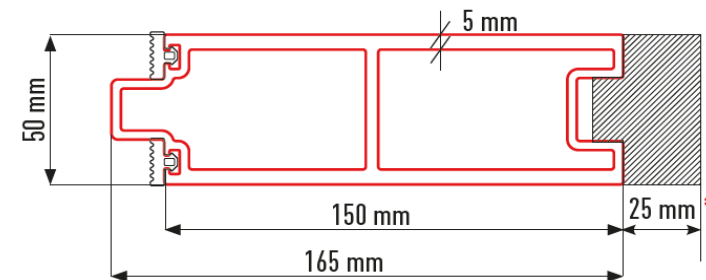


U-PROFIL*

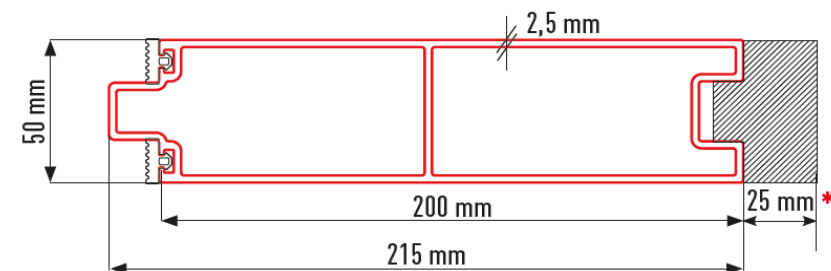


GREDA

DAMMBALKEN 150 mm

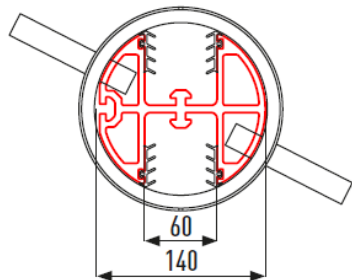


DAMMBALKEN 200 mm

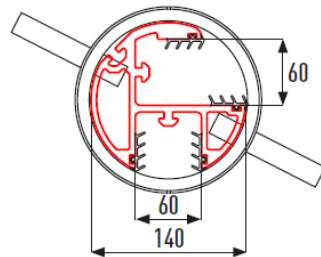


SISTEMI ZA ZAŠTITU OD POPLAVE

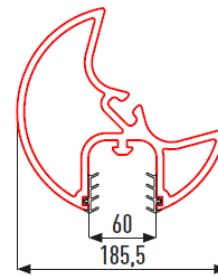
SISTEM 50 mm
SREDIŠNJI STUBOVI (OKRUGLI PROFIL) 50



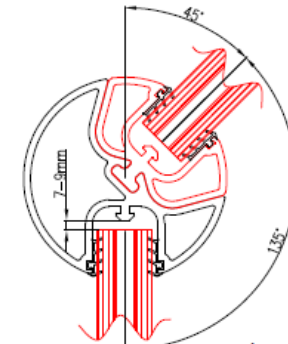
RUNDPROFIL SYSTEM 50
 (verbaut mit Bodenhülse)



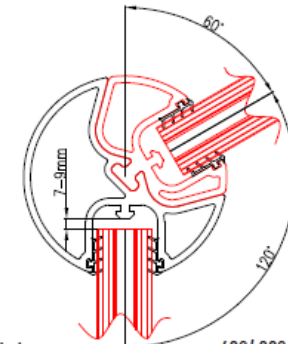
90°-RUNDPROFIL SYSTEM 50



VARIO RUNDPROFIL SYSTEM 50

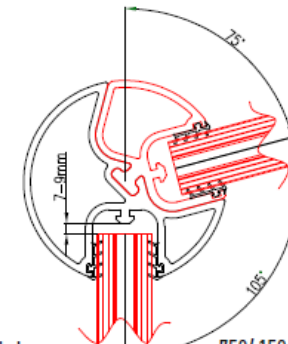


45°/45° Winkel



Ninkel

60°/30° Winkel



Ninkel

75°/15° Winkel

SISTEMI ZA ZAŠTITU OD POPLAVE

SISTEM 80 mm

Standardne dužine:

750 mm

1350 mm

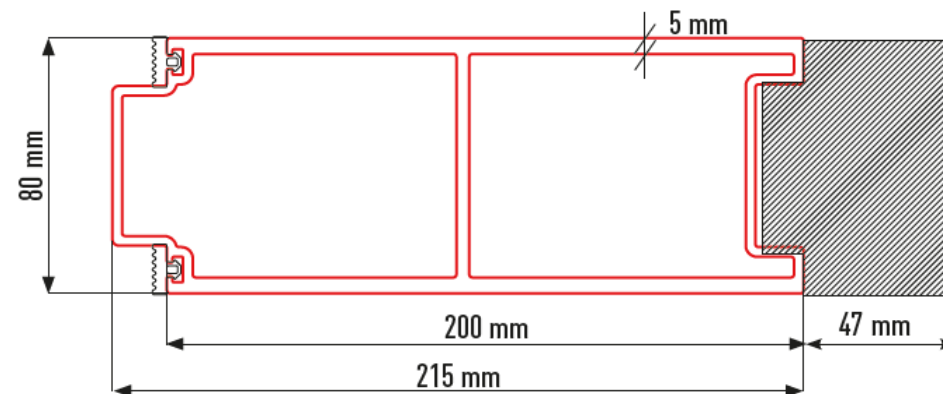
1750 mm

2150 mm

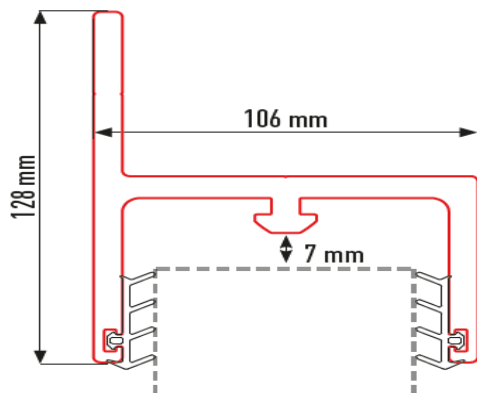
ZIDNI PROFILI

GREDA

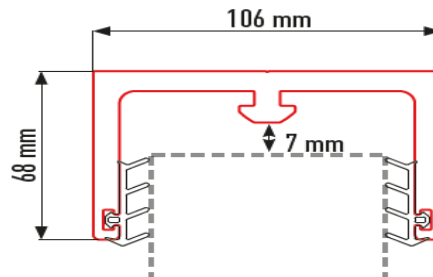
DAMMBALKEN 200 mm



GRUNDPROFIL*



U-PROFIL*

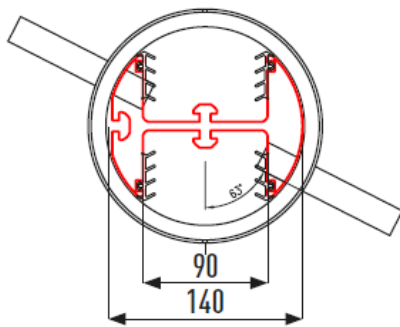
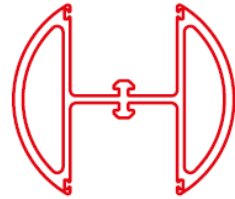
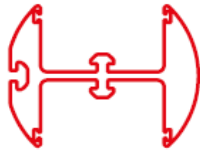


SISTEMI ZA ZAŠTITU OD POPLAVE

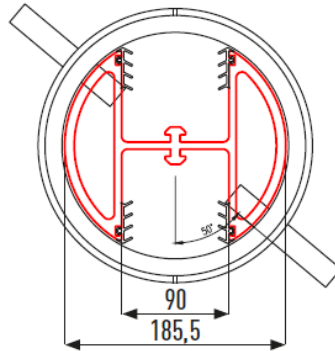
SISTEM 80 mm

SREDIŠNJI STUBOVI (OKRUGLI PROFIL)

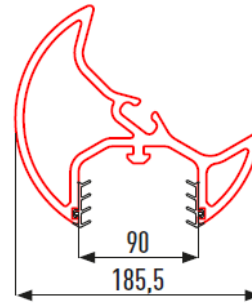
80



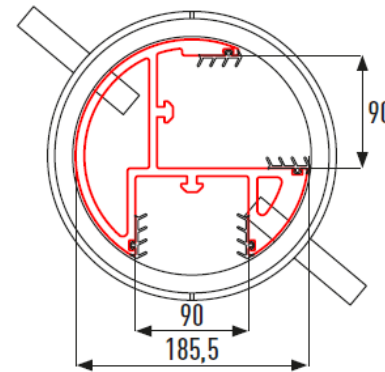
RUNDPROFIL SYSTEM 80 „KLEIN“
(verbaut mit Bodenhülse)



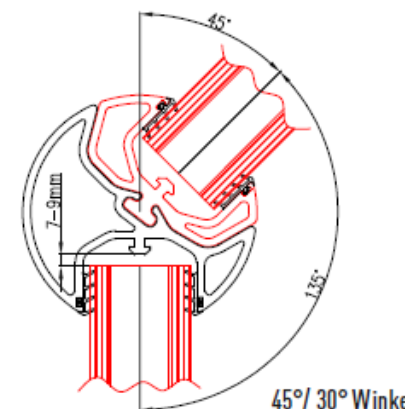
RUNDPROFIL SYSTEM 80 „GROSS“
50 und 80 Vario (verbaut mit Bodenhülse)



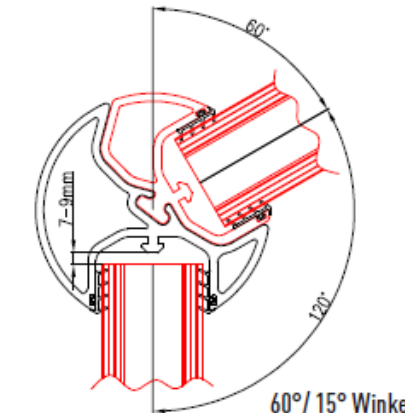
VARIO RUNDPROFIL SYSTEM 80



90°-RUNDPROFIL SYSTEM 80



45°/ 30° Winkel

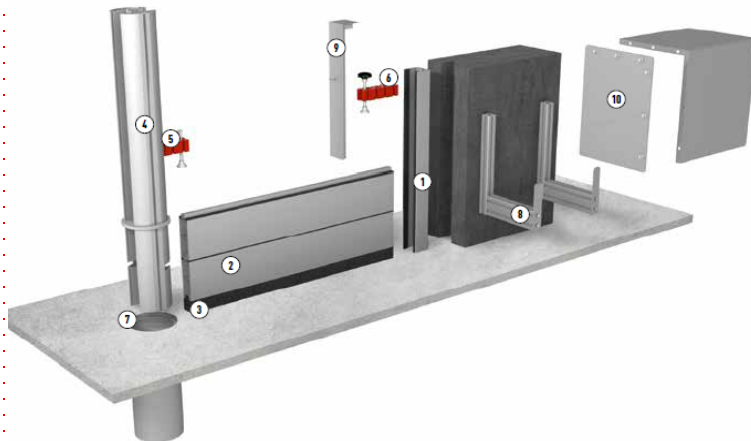


60°/ 15° Winkel

SISTEMI ZA ZAŠTITU OD POPLAVE

Delovi sistema brana:

PREGLED SISTEMA



LEGENDA

DAMMBALKEN	SYSTEM 25	SYSTEM 50	SYSTEM 80
STÄRKE	25 mm	50 mm	80 mm
GEWICHT/lfm	2,99 kg	5,69 kg / 4,12 kg	6,97 kg
BALKENHÖHE	200 mm	150 / 200 mm	200 mm
FALZ	17 mm	15 mm	15 mm

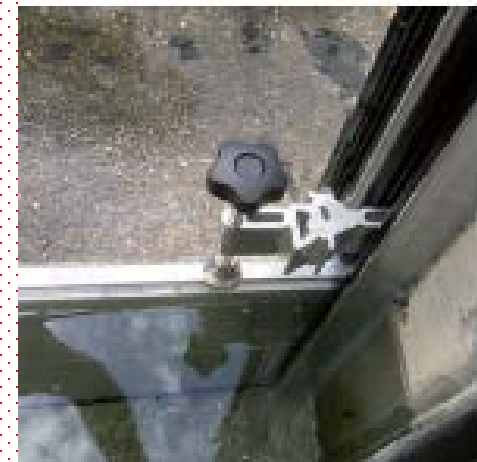
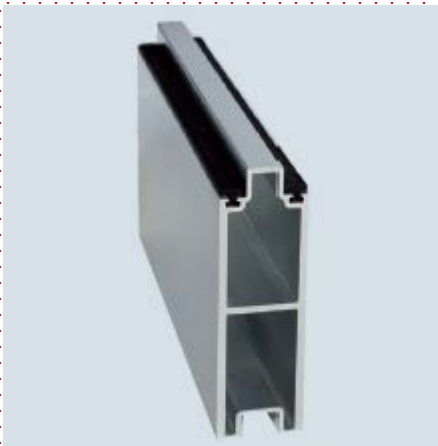
MITTEL-SÄULE	
DURCHMESSER	140 mm / 185 mm
HÖHE	750-2.150 mm
AUSFÜHRUNG (STÄRKE)	50 oder 80 mm

- | | |
|--|--|
| <p>① ZIDNI PROFIL
Trajno ugrađen u zidanje ili u zid, ispred ili iza otkrivača</p> <p>② DASKA - BRANA GREDE
Ovde je prikazano: dnevrak najružeg zaustavljanja povezan sa položajem 3.</p> <p>③ DOJNJA ZAPTIVNA GUMA
Za zaptivanje između donje brane i poda.</p> <p>④ CENTRALNI STUB
Ovi stubovi se koriste kao srednji stubovi za veće površine.</p> <p>⑤ STEZNI KOMAD SA SESTEROKRUTIM VIJKOM
Za zatezanje greda brane.</p> | <p>⑥ STEZNI KOMAD SA ZATEZONOM RUKOM
Sa zglobnom nogom za stezanje greda brane steznim komadima.</p> <p>⑦ CASICA
Casica betoniran u zemlju za umetanje centralnog stuba.</p> <p>⑧ ZIDNI NOSAC
Za složeno skladištenje delova zaustava kada se ne koriste.</p> <p>⑨ UGAONI POKLOPAC
Za pokrivanje zidnih profila kada se ne koriste.</p> <p>⑩ POKLOPAC</p> |
|--|--|

SISTEMI ZA ZAŠTITU OD POPLAVE

Delovi proizvoda:

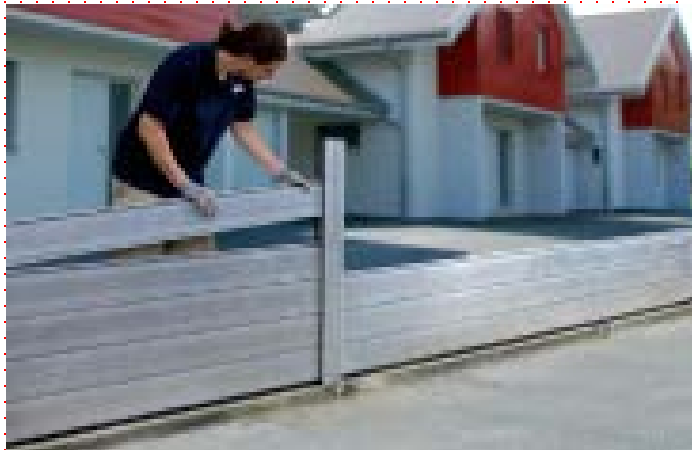
- Greda brane sa zaptivačem
- Stub sa čašicom (čšašica trajno uronjen u beton)
- Sistem stezanja- zatezač zvezda



SISTEMI ZA ZAŠTITU OD POPLAVE

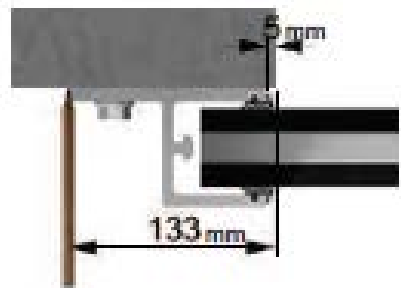
Proračuni i dokumenti

Krajni proizvod kupca

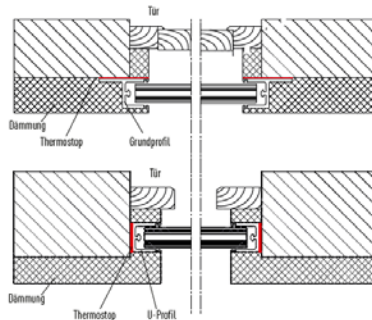


SISTEMI ZA ZAŠTITU OD POPLAVE

Proračuni i dokumenti



MONTAGE U-PROFIL




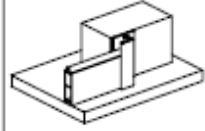
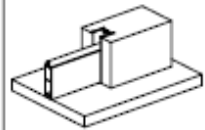
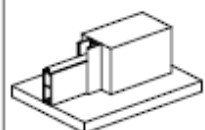


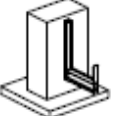

SISTEMI ZA ZAŠTITU OD POPLAVE

Proračuni i dokumenti

Upitnik

PROJEKTDATEN:

Name:	
Straße:	
PLZ/Ort:	
Tel:	
Fax:	
eMail:	

<p>ANSTAUHÖHE:m</p> <p>LICHTE BREITE:m</p> <p>BOOENHÜSENDECKEL: <input type="checkbox"/> Standard  <input type="checkbox"/> Bajonett</p> <p>BESCHICHTUNG: <input type="checkbox"/> Ja Farbe: _____ <input type="checkbox"/> Nein</p> <p>ANMERKUNG: _____ _____ _____ _____ _____</p>	<p style="text-align: center;">MONTAGE:</p> <p><input type="checkbox"/> Vor der Leibung</p>  <p><input type="checkbox"/> Bündig</p>  <p><input type="checkbox"/> In der Leibung</p> 	<p style="text-align: center;">ABDECKUNG:</p> <p><input type="checkbox"/> Gerade <input type="checkbox"/> Winkelabdeckung <input type="checkbox"/> Ketne</p>  <p>Sicherungsschraube für Abdeckung <input type="checkbox"/> Ja <input type="checkbox"/> Nein</p> <hr/> <p style="text-align: center;">ZUBEHÖR: SPANNER:</p> <p><input type="checkbox"/> Ja mit Sterngriff <input type="checkbox"/> Ja mit 6-kt Schraube</p>  <p style="text-align: center;">HALTERUNG DAMMBALKEN (FÜR LAGERUNG)</p> <p><input type="checkbox"/> Ja <input type="checkbox"/> Nein</p>  <p style="text-align: center;">LAGERABDECKUNG</p> <p><input type="checkbox"/> Ja <input type="checkbox"/> Nein</p>  <hr/> <p><input type="checkbox"/> DAUERBODENDICHTUNG (diese ist bei ständigem Aufbau des Hochwasserschutzes erforderlich)</p>
---	---	---

ACHTUNG:
 Der Untergrund für das System sollte eben sein, um eine optimale Anpassung der Boden gewährleisten zu können. Weiters ist bei Pflasterstein auf eine adäquate Fundamentierung und Befestigung zu achten, um eine Unterspülung zu vermeiden.

ACHTUNG!
 Bevor das PREFA Hochwasser-Dämmbalkensystem montiert wird, muss zunächst geklärt werden, ob das Bauwerk in statischer Hinsicht für die Montage geeignet ist.

Alle PREFA Hochwasserschutzprodukte sind bei unseren PREFA Partnern erhältlich

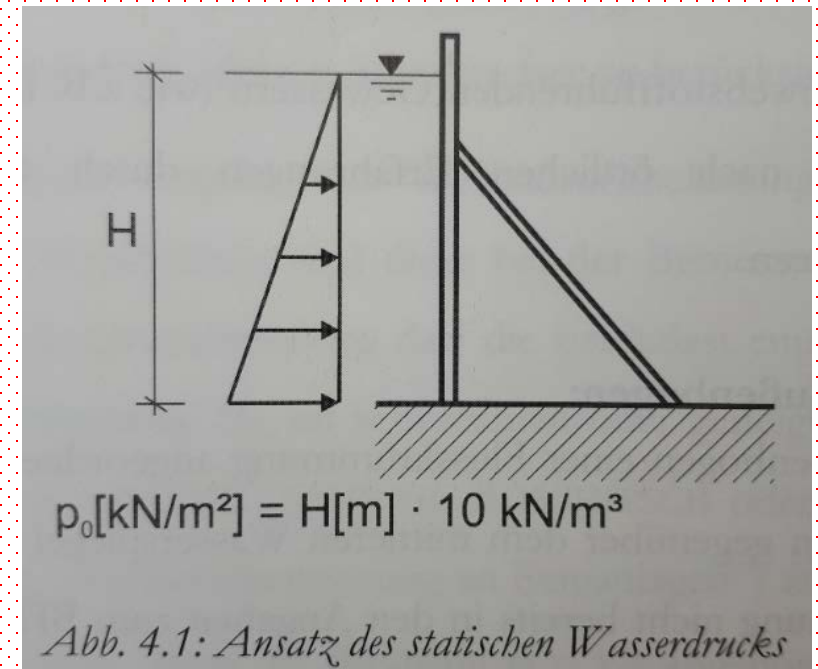
SISTEMI ZA ZAŠTITU OD POPLAVE

Osnove (statika / fizika)

Prikaz pritiska vode na konstrukciji za zaštitu od poplava

Statički proračun je na najkritičnijoj tački (najniža greda brane)

- Sigurnost je podešena sa faktorom 1,35 (prema smernici BWK)
- Proračun u odnosu na progib je $l / 150$ (prema smernici BVK)



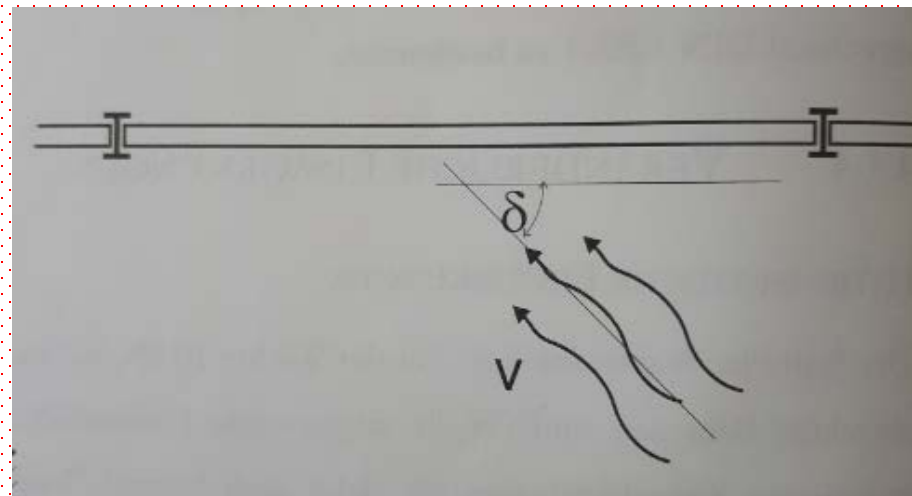
SISTEMI ZA ZAŠTITU OD POPLAVE

Osnove (statika / fizika)

Protok v (m/s)
 Napadni ugao δ (°)

Proračun (prema BWK):
 Stablo drveta sa 400 kg,
 dužine 5 m i
 prečnik 40 cm

Brodovi nisu uključeni u proračun
 Poplave se prekidaju



Fließgeschwindigkeit v in [m/s]	Anströmwinkel in [°]					
	15	30	45	60	75	90
1,0	4	7	10	12	14	14
2,0	7	14	20	24	27	28
3,0	11	21	30	37	41	42
4,0	15	28	40	49	55	56

Tabelle 4.2: Ersatzlasten³ für Treibgutprall [kN]

SISTEMI ZA ZAŠTITU OD POPLAVE

Alati i materijal za montažu:

- Raspakujte Nož / makaze
- Izmerite i podesite merač valjaka / libele / gajtan
- Bušilica udarna bušilica + bušilicaklemmen
- Držač zaptivka + zaptivna traka
- Odvijač akumulatorski odvijač + umetak (bit) + zavrtnji
- Navoj u zaptivkama silikonski sprej (nesmebiti mastan!) + Uvlačni valjak
- Čišćenje sredstvo za čišćenje u domaćinstvu + metla + sredstvo za čišćenje zaptivki

SISTEMI ZA ZAŠTITU OD POPLAVE

Alati i materijal za montažu:



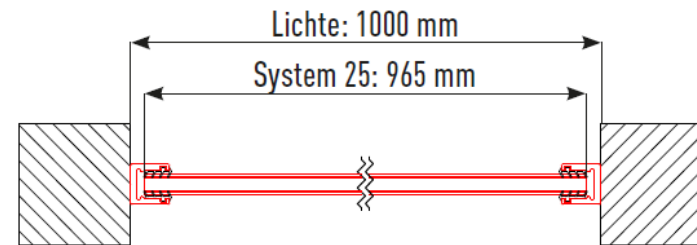
SISTEMI ZA ZAŠTITU OD POPLAVE

Alati i materijal za montažu:

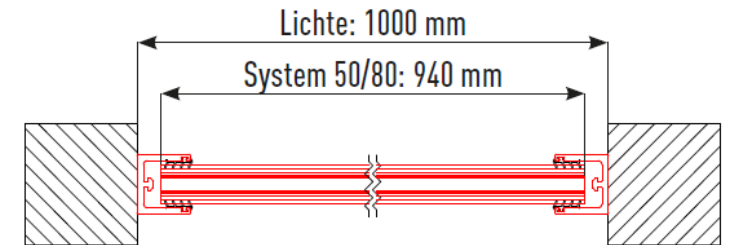
Opcije montaže:

IN DER LEIBUNG

MONTAGE SYSTEM 25

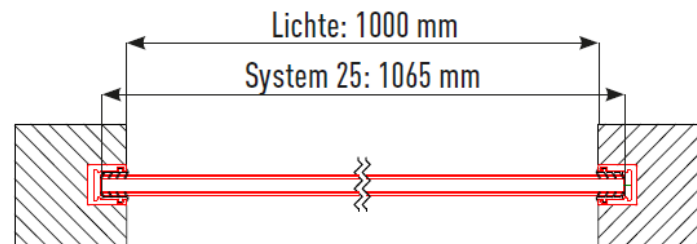


MONTAGE SYSTEM 50-80

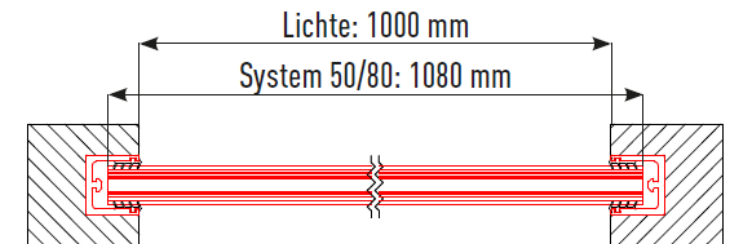


BÜNDIG

MONTAGE SYSTEM 25



MONTAGE SYSTEM 50-80



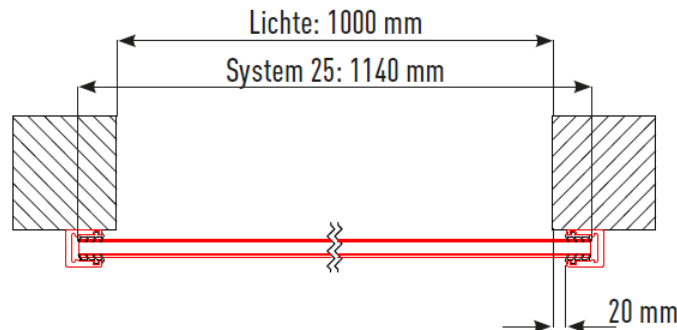
SISTEMI ZA ZAŠTITU OD POPLAVE

Alati i materijal za montažu:

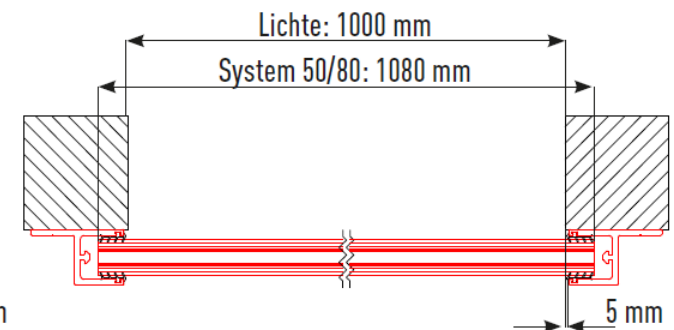
Opcije montaže:

VOR BZW. HINTER DER LEIBUNG

MONTAGE SYSTEM 25

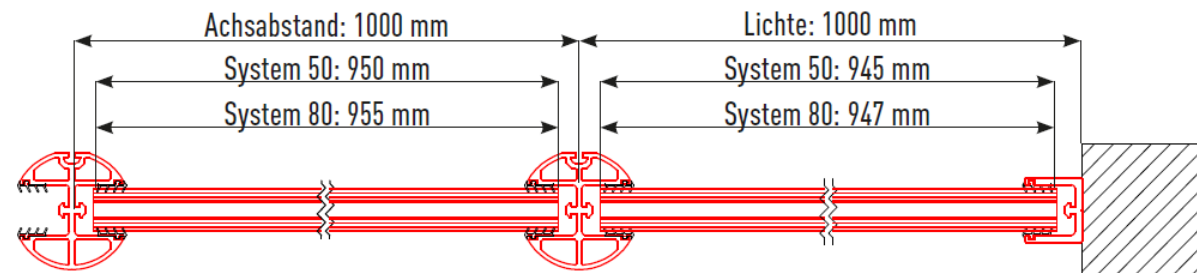


MONTAGE SYSTEM 50-80



MITTELSÄULE

MONTAGE SYSTEM 50-80



SISTEMI ZA ZAŠTITU OD POPLAVE

Alati i materijal za montažu:

Silikoni za zaptivanje zidova



Version 03/17 | Seite 1 von 3 | Produkt-Information

Streichbare Klebedichtmasse
Adheseal



Adheseal ist eine einzigartige, besonders hochwertige, nass in nass überlackierbare, dauerhaft elastische Klebe- und Dichtmasse auf MS-Polymerbasis - Adheseal bietet selbst auf heiklen Materialien eine einwandfreie Haftung!

- // Temperaturbeständig: -40 bis +100 °C!
- // Sehr hohes Haftvermögen! (26 kg/cm²)
- // Extrem hohe Bruchdehnung! (400 %)

- // Sehr gute UV-Beständigkeit!
- // Lösungsmittel- und Isocyanatfrei!
- // Beeindruckende, dauerhafte Elastizität!



Weiß (0100) Schwarz (0000) Hellgrau (0070) Grau (7042) Dunkelbraun (0980) Beige (0880) Grün (0375)



ArtNr. 143	Weiß (0100)	290 ml Kartusche
ArtNr. 1430	Schwarz (0000)	290 ml Kartusche
ArtNr. 1430T	Schwarz (0000)	50 ml Tube
ArtNr. 1430-6	Schwarz (0000)	600 ml Beutel
ArtNr. 1431	Hellgrau (0070)	290 ml Kartusche
ArtNr. 1432	Grau (7042)	290 ml Kartusche
ArtNr. 1432-6	Grau (7042)	600 ml Beutel
ArtNr. 1433	Dunkelbraun (0980)	290 ml Kartusche
ArtNr. 1434	Beige (0880)	290 ml Kartusche
ArtNr. 1435	Grün (0375)	290 ml Kartusche

SISTEMI ZA ZAŠTITU OD POPLAVE

Alati i materijal za montažu:

Pričvršćivanje u zavisnosti od podloge:

- Zbog kontaktne korozije (aluminijum i šrafa) uvek je potreban materijal klase A4
- Ako je podloga nedefinisana, uvek je neophodno ispitati i videti koja je

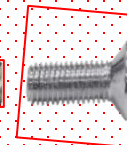
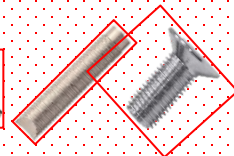
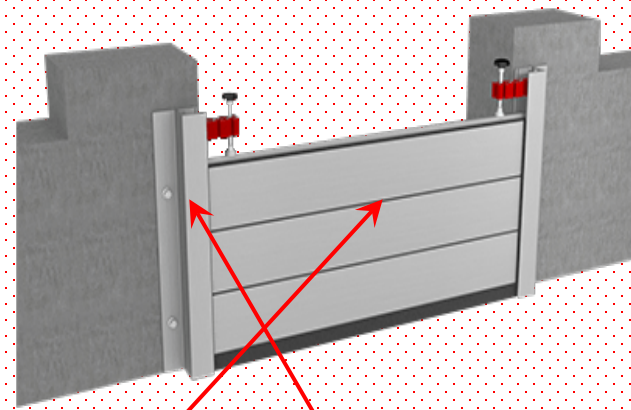
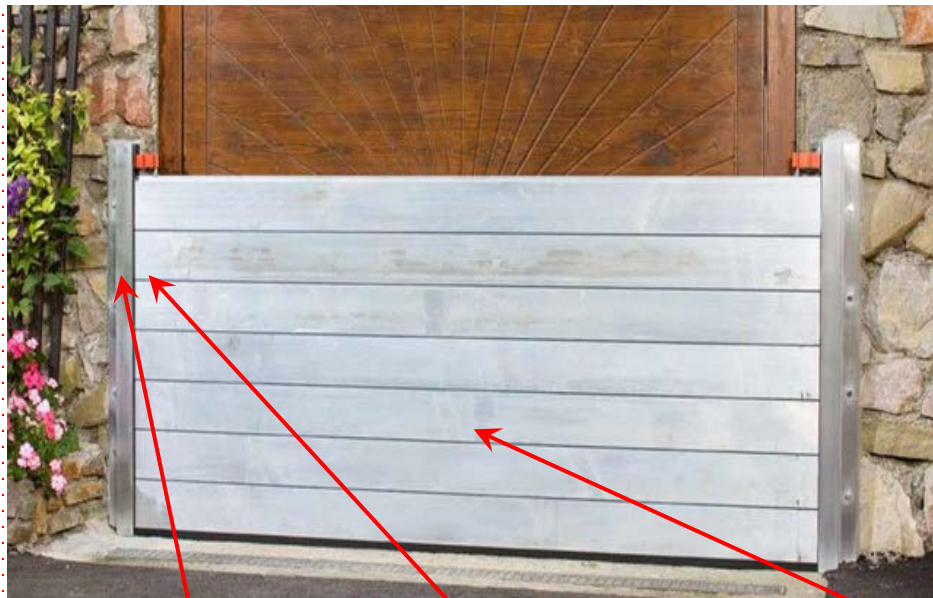
	 Beton	 Mauerwerk – Voll-/Lochziegel
1	HRD HR/CR 10x80 	HRD HR/CR 10x80 
2	Betonschraube HUS CR/HR 10x80 	HIT HY 270 HIS-RN 10x110 
3	HVU2 M10 + HIS-RN 10x110	

SISTEMI ZA ZAŠTITU OD POPLAVE

Alati i materijal za montažu:

Zidani zid

Beton



SISTEMI ZA ZAŠTITU OD POPLAVE

Postupak i vreme montaže:

Vreme postavljanja brane:

- 2 čoveka / 15-20 min

NAČIN MONTAŽE

- Aluminijske daske brane obostrano se umeću u pričvrsne profile ili stubove (sidrene u podne čaše)
- Nadogradnja dasaka brane na principu pera i utora
- Pričvršćenje odozgo steznim elementom
- Daske brane pune se rastućim vodostajem, čime se sprečava da isplivaju



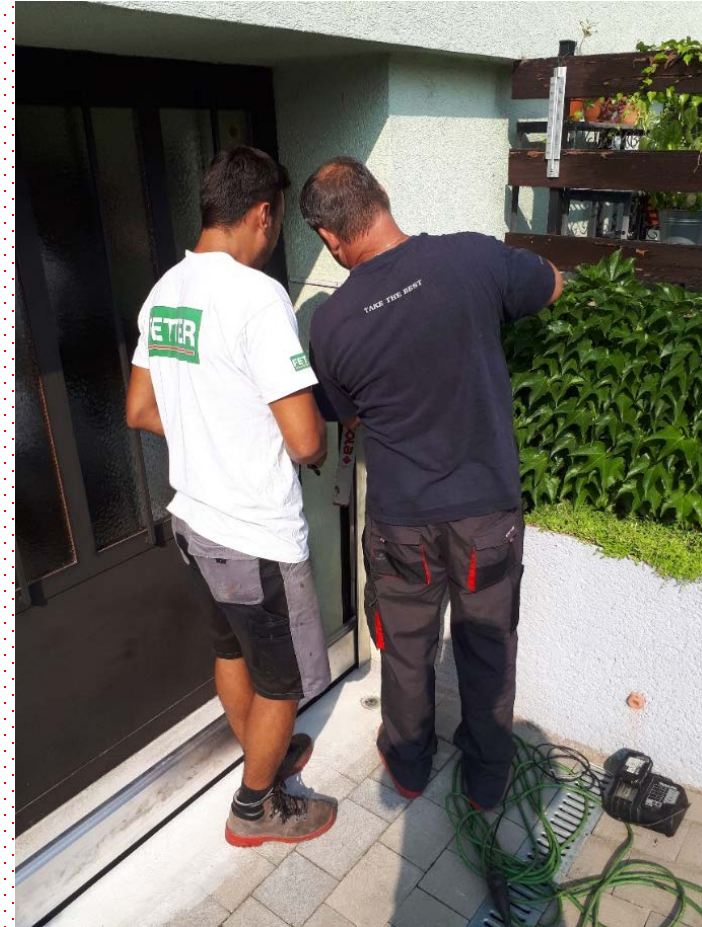
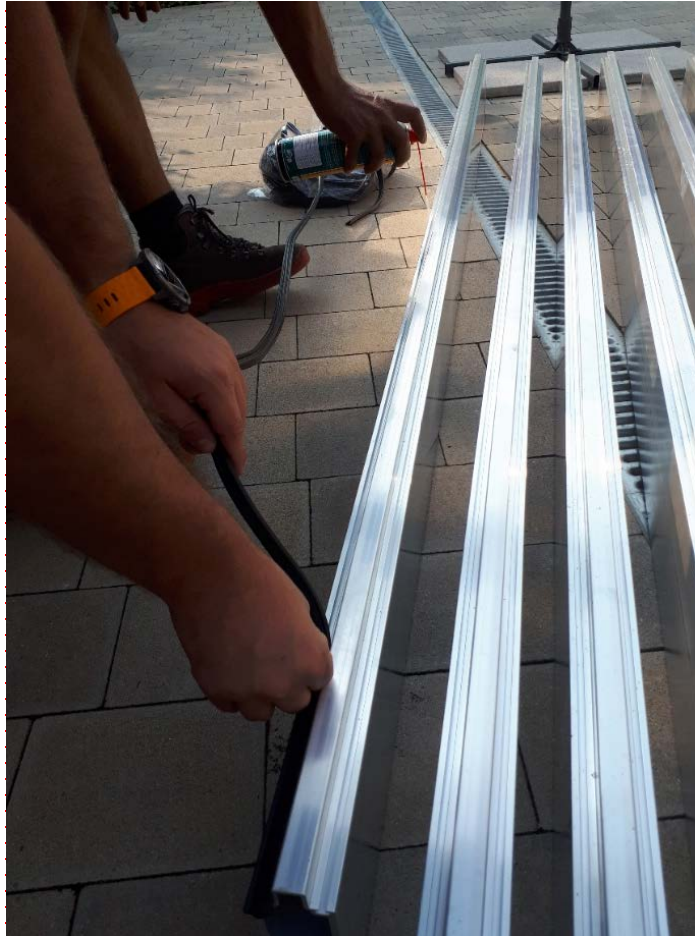
SISTEMI ZA ZAŠTITU OD POPLAVE

Postupak i vreme montaže:



SISTEMI ZA ZAŠTITU OD POPLAVE

Postupak i vreme montaže:



SISTEMI ZA ZAŠTITU OD POPLAVE

Postupak i vreme montaže:



SISTEMI ZA ZAŠTITU OD POPLAVE

Postupak i vreme montaže:

Ugradnja čašice u nove
betone



SISTEMI ZA ZAŠTITU OD POPLAVE

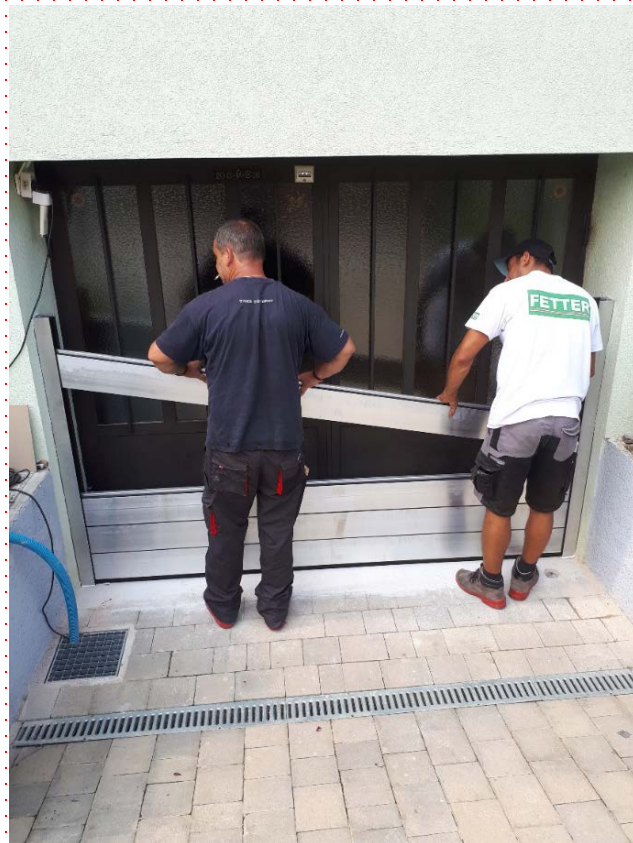
Molim obratite pažnju!

* Obavezno pre montaže treba videti da nepostoje neke instalacije koje se mogu oštetiti



SISTEMI ZA ZAŠTITU OD POPLAVE

Postupak i vremen montaže:



SISTEMI ZA ZAŠTITU OD POPLAVE

PREDNOSTI SISTEMA:

- Sertifikovano prema Evropskom udruženju za zaštitu od poplava
- Brza i jednostavna montaža
- Mala težina
- Za montažu nije potrebna dizalica
- Može je postaviti jedna ili više osoba
- Brzi rokovi isporuke (zalihe)
- Nisu potrebni posebni alati
- Lagan i stabilan
- Mogućnost isporuke u boji (unutrašnje premazano prahom do 3 m moguće)
- Ekološki materijal (aluminijum 100% recikliran)
- Garancija 2 godine

SISTEMI ZA ZAŠTITU OD POPLAVE

Uputstvo za montažu,
održavanje i skladištenje



Adobe Acrobat
Document

SISTEMI ZA ZAŠTITU OD POPLAVE

OBJEKAT BEOGRAD

