

INOVA AL

ZAŠTITA OD POPLAVA



Posebno izrađeno za svakog kupca.

Visoka otpornost i mala težina pojedinačnih komponenti.

Sistem sertifikovan za vodeni stub do 5 m.

Jednostavna i brza

upotreba.

Dug vek trajanja.



REŠENJE PO MERI

Postavljanje i veličina barijere uvek se prilagođavaju specifičnim potrebama kupca. Čak i složeni otvori mogu biti zaštićeni ovim sistemom. INOVA AL barijera dolazi u dve verzije – INOVA AL80 i INOVA AL50. Sistemi se razlikuju po veličini, a njihova primena zavisi od visine vodenog stuba od kojeg je potrebno obezbediti zaštitu. Po potrebi, oba sistema se mogu kombinovati.

UGRADNJA ZAŠTITE ULAZA

Barijera se može postaviti u svega nekoliko minuta kako bi se otvor zaštitio od vode. Početna instalacija rešenja sastoji se isključivo od ugradnje fiksnih elemenata – bočnih vođica sa strane zaštićenog otvora. Mobilni elementi rešenja – grede-ubacuju se između bočnih vođica po potrebi i sabijaju pomoću pritisnih alata.



Pre instalacije sistema

Posle instalacije sistema



UGRADNJA LINEARNE ZAŠTITE

Sidrene nožice i nerđajuća čelična traka čvrsto se ugrađuju u betonski temelj. Stubove i grede isporučujemo u rastavljenom stanju. U slučaju neposredne opasnosti od poplave, pojedinačne aluminijumske grede se ubacuju između stubova, koji su pričvršćeni za anker ploče u donjoj konstrukciji. Kada su grede postavljene, u bočne vođice se umeću pritisni alati. Zatezanjem pritisnih alata sabijaju se gumene zaptivke između greda, čime se formira nepropusna barijera.



Ugradnja linearne zaštite



Ugradnja bočnih vođica

SKLADIŠTENJE

Svi mobilni elementi mogu da se skladište zajedno na jednom opštem mestu ili odvojeno, blizu svakog otvora, u zidnom nosaču. Ceo sistem mora da se očisti i pregleda od eventualnih oštećenja kako bi se obezbedila njegova bezbedna ponovna upotreba.

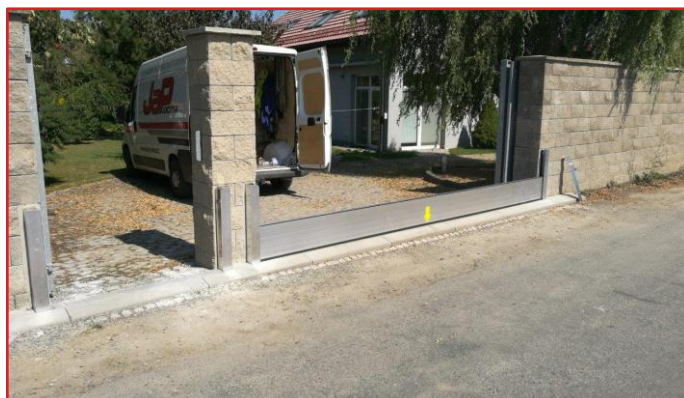


Skladištenje na zidnom nosaču



Skladištenje na paleti

Zaštita ulaza



Linearna zaštita



DELOVI SISTEMA

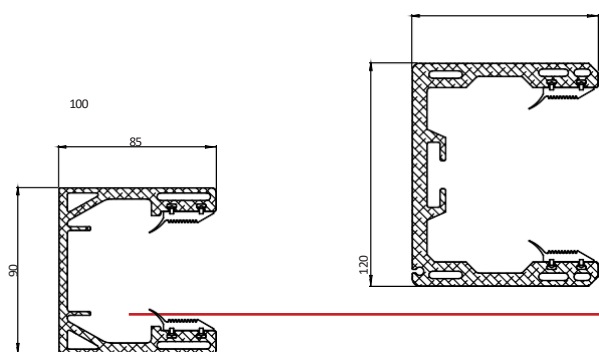
INOVA AL50

bočna vođica i poklopac



INOVA AL80

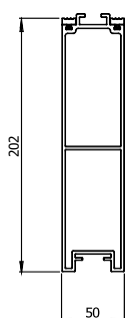
bočna vođica i poklopac



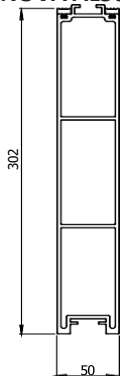
GREDA

Ceo sistem se zasniva na profilisanim aluminijumskim gredama sa odličnim mehaničkim svojstvima, uprkos njihovoj maloj težini. Težina standardnog metra grede iznosi od 4 do 7 kg, u zavisnosti od tipa grede. Grede se umeću između stubova i bočnih vođica. Posebna donja aluminijumska greda se uvek postavlja prva, jer je dodatno opremljena mikroporoznom prag-zaptivkom koja izravnava neravnine poda do 15 mm. Dužina grede zavisi od potrebne nosivosti i lakog rukovanja; obično iznosi približno od 1 m do 4 m.

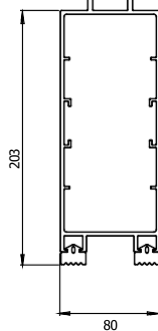
INOVA AL50 200



INOVA AL50 300

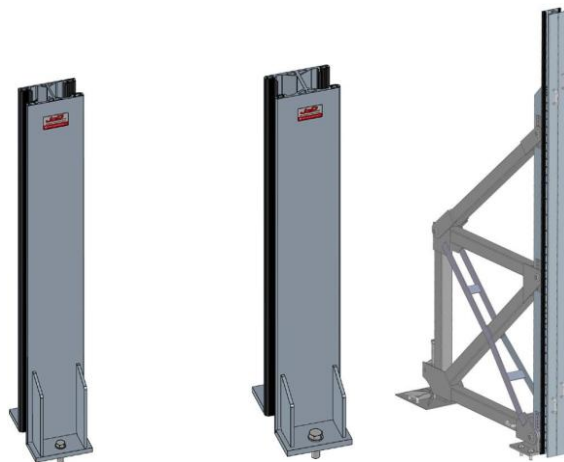
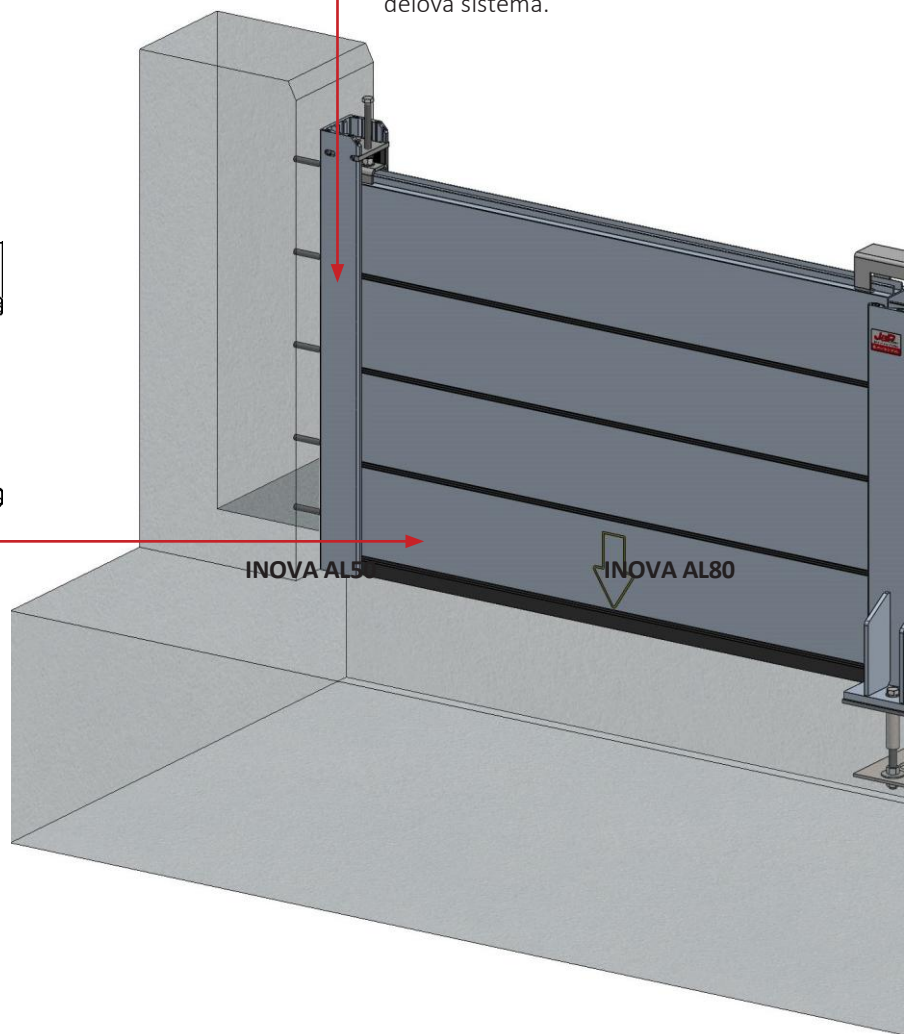


INOVA AL80 200



BOČNE VOĐICE

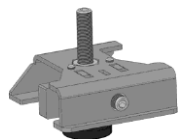
Bočne vođice su izrađene od specijalnog aluminijumskog U-profila sa vertikalno umetnutom EPDM gumenom zaptivkom. One predstavljaju trajno ugrađeni deo sa strane zaštićenog otvora. Postoji nekoliko varijanti njihovog postavljanja. U periodu kada je sistem demontiran, na žljebovima bočnih vođica nalaze se poklopci. Poklopci služe za zaštitu ovih delova sistema.



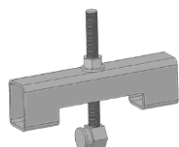
STUBNI PRITISNI ALAT

Kako bi se postigla maksimalna nepropusnost barijere, umetnute grede se sabijaju pomoću pritisnih alata kako bi ušle u žleb stuba ili bočne vođice, a zatim se dodatno zatežu. Dostupno je nekoliko tipova pritisnih alata, kako za stubove tako i za bočne vođice, uključujući i verziju sa zaključavanjem koja sprečava nehotično rastavljanje barijere.

INOVA AL50



standardni pritisni alat

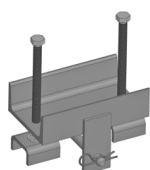


stubni pritisni alat

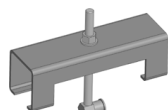


U-pritisni alat

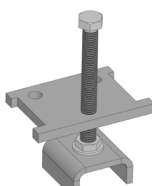
INOVA AL80



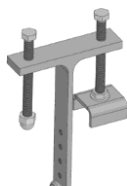
Pritisni alat za T-profil/stubni pritisni alat sa osloncem



Stubni pritisni alat



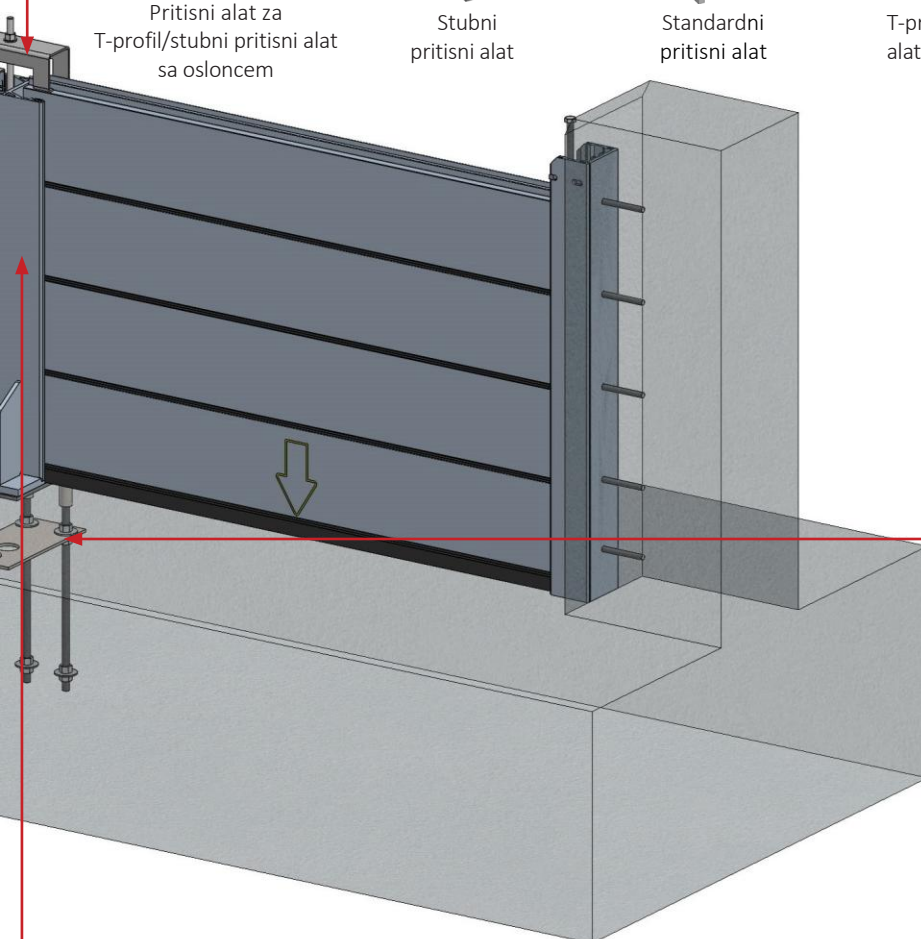
Standardni pritisni alat



T-profil pritisni alat



Klizni pritisni alat



NERĐAJUĆA ČELIČNA TRAKA

Nerđajuće čelične trake su fiksni delovi sistema koji se betoniraju u nivou tla. Ove trake se postavljaju u izuzetno opterećenim delovima, gde bi ravnost temelja mogla biti narušena i time izazvati popuštanje pri ugradnji brane.



ANKERISANJE STUBOVA

Anker ploče/čahure su fiksni elementi sistema koji se ugrađuju u beton u ravni sa terenom ili na vrhu nasipa za zaštitu od poplava. Gornji deo je izgrađen od nerđajućeg čelika.

STUB

Aluminijumski stubovi se koriste pri zaštiti većih otvora. Oni pomažu u ravnomernoj raspodeli hidrostatičkog pritiska koji pretežno deluje na donju gredu. Prilikom ugradnje stuba, u pod mora biti ugrađena anker pločica ili anker čahura od nehrđajućeg čelika sa poklopcem za zavrtnje. Na ovaj fiksni deo montira se mobilni deo – stub, koji se preko zaptivnog profila pritiska na pod.



anker čahura



anker ploče



INOVA AL mobilna barijera može se koristiti u privatnom i industrijskom sektoru za zaštitu prilaza, ulaza, prozora ili prolaza od vode izazvane poplavama ili bujičnim kišama.



INOVA AL50, zaštita ulaza



INOVA AL50, linearna zaštita



INOVA AL80, zaštita ulaza



INOVA AL80, linearna zaštita

022022.0190EN

Ostala rešenja za zaštitu od poplava:

- | | | | | | | | |
|-----------------------------|-------------------------|----------------|-------------------------|--------------------|-------------------------------|------------------------|----------------------------------|
| | | | | | | | |
| MOBILE BARRIER:
INOVA AL | MOBILE BARRIER:
FLOM | PASSIVE
DAM | WATERTIGHT DOOR:
PPD | WATERTIGHT
GATE | ANTI-CONTAMINATION
BARRIER | MOBILE BARRIER:
JPZ | ATYPICAL
WATERTIGHT SOLUTIONS |